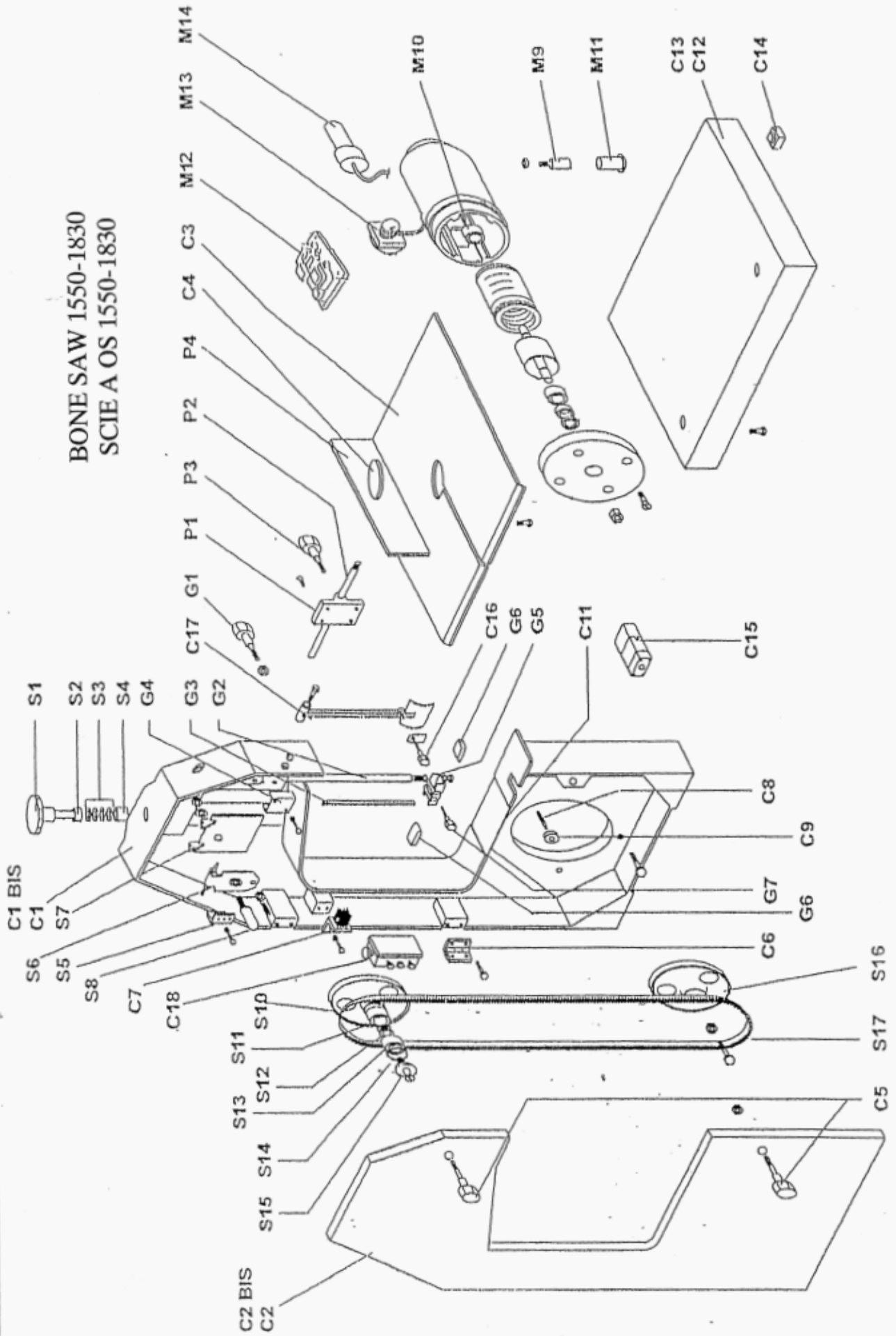


BONE SAW 1550-1830
 SCIE A OS 1550-1830



CODE	ARTICLE	QT.
	scies à OS 1550 HP!	
REF.AS/14	Roulement poulie 6203 2RS	2
REF.C/12	Base inox	1
REF.C/3	Plan de travail inox	1
REF.C/5	Pommeaux 6X30	3
REF.C/6	Charnières	2
<i>REF.C/7</i>	Brosses	1
REF.C/8	Goujon serre-lame	1
REF.C/9	Vis rouleau serre-lame	1
REF.C1/2	Carcasse anodisée	1
REF.C1/2	Carcasse vernissée	1
<i>REF.G12</i>	Tige guide-lame	1
REF.G/4	Carré guide-lame	1
<i>REF.G15</i>	Bloc noir guide-lame	1
REF.G/6	Chevilles blanches	2
REF.G/7	Pommeaux 6X16	3
REF.P/1	Support portionneur inox	1
REF.P/2	Tige portionneur	1
REF.P/4	Base portionneur inox	1
REF.S/1	Pommeau tension lame inox 10X120	1
REF.S/10	Poulie supérieure complète	1
REF.S/14	Roulement poulie 6203 2 RS	2
REF.S/15	Pare-poussière	1
REF.S/16	Poulie inférieure	1
REF.S/17	Lame inox 1550	1
REF.S/17	Lame acier trempé	1
REF.S/5	Sucre	2
REF.S/6	Glissière	1
REF.S/7	Porte-glissière	1
<i>REF.S18</i>	Pivot poulie	1
<i>REF.S19</i>	Pivot de réglage de la poulie	1
REF.C/4	Tasseaux nylon	1
REF.M/12	Interrupteur	1
REF.M/14	Condensateur 2OMF	1
REF.MI'T9	Moteur V.380/50HZ HP1 (verni)	1
REF.M/T9	Moteur V.380/50FIZ HP1 (anodisé)	1
REF.M/M9	Moteur V.220/50HZ HP1 (verni)	1
REF.M/M9	Moteur V.220/50HZ HP1 (anodisé)	1
REF.C/15	Interrupteur de sécurité fin de course	1
REF.S2-4	Entretoises (mâle et femelle)	2
REF.M/1	Passe câble	4
REF.M/2A	Boîte de dérivation 24 V. complète	1
<i>REF.M19</i>	Pied d'appui moteur	1
REF.M/10	Roulement	1
REF.S/3	Ressorts tension lame	4
REF.G/3	Dispositif de sécurité	1
REF.C/17	Pousse viande poli	1
REF.M/2A	Bouton saillant	1
REF.M/2A	Bouton vert	1
REF.C/18	Panneau de boutons	1
REF.C/7CE	Brosse inox complète	1
REF.M/13	Carte de sécurité 24 V	1

CO1)E	ARTICLE	Q.
	scies à OS_1830 HP1	
REF.AS/14	Roulement poulie 6203 2RS	2
REF.C/12	Base inox	1
REF.C/3	Plan de travail inox	1
REF.C/5	Pommeaux 6X40	3
REF.C/6	Charnières	2
REF.C/7	Brosses	1
REF.C18	Goujon serre-lame .	1
REF.C/9	Vis rouleau serre-lame	1
REF.C1/2	Carcasse anodisée	1
REF.C1/2	Carcasse verni	1
REF.G/2	Tige guide-lame	1
REF.G/4	Carré guide-lame	1
REF.G/5	Bloc noir guide-lame	1
REF.G/6	Chevilles blanches	2
REF.G/7	Pommeaux 6X16	3
REF.P/1	Support portionneuse inox	1
REF.P/2	Tige portionneuse	1
REF.P/3	Pommeau 6 x 12	1
REF.P/4	Base portionneuse inox	1
REF.S/1	Pommeau tension lame inox 10X120	1
REF.S/10	Poulie supérieure complète	1
REF.S/14	Roulement poulie 6203 2 RS	2
REF.S/15	Pare-poussière	1
REF.S/16	Poulie inférieure	1
REF.S/17	Lamel830	1
REF.S/17	Lame 1830 trempé	1
REF.S/5	Lardons	2
REF.S16	Glissière	1
REF.S17	Porte-glissière	1
REF.S/8	Pivot poulie	1
REF.S/9	Pivot de réglage de la poulie	1
REF.C/4	Tasseaux nylon	2
REF.M/13	Interrupteur	1
REF.M/14	Condensateur 20 MF	1
REF.M/T9	Moteur V.380/50HZ HP1 (verni)	1
REF.MJT9	Moteur V.380/50HZ HP1 (anodisé)	1
REF.M/M9	Moteur V.220/50HZ HP1 (verni)	1
REF.M/M9	Moteur V.220/50HZ HP1 (anodisé)	1
REF.C115	Interrupteur de sécurité fin de course	1
REF.S2-4	Entretoises (mâle et femelle)	2
REF.M/1	Passe câble	2
REF.M/2A	Boîte de dérivation 24 V. complète	1
REF.M/9	Pied d'appui moteur	1
REF.M/10	Roulement	1
REF.S/3	Ressorts tension lame	4
REF.G/3	Dispositif de sécurité	1
REF.C/17	Pousse-viande poli	1
REF.M/2A	Bouton saillant	1
REF.M/2A	Bouton vert	1
REF.C/18	Panneau de boutons	1
REF.C/7CE	Brosse inox complète	1
REF.M/12	Carte de sécurité 24 V	1