

SIMPLEX

TRES GRAND DEGAGEMENT DERRIERE LA LAME

LAVABLE A LA DOUCHETTE



NSA350

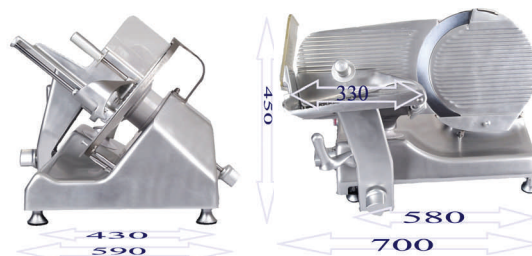
SIMPLEX

NSA 350



- **ENTRAÎNEMENT TRANSMISSION INTEGRALE**
Powerful twin poly-v belt driver transmission gives a smooth cutting action and silent running. Easy belt adjust
- **TRÈS GRAND DÉGAGEMENT 60 mm POUR UN NETTOYAGE FACILE DERRIÈRE LE COUTEAU**
Place Behind the blade allowing easy cleaning.
- **TRANCHEUR POUVANT ÊTRE NETTOYÉ A LA DOUCHETTE**
Slicer being able to clean with the shower
- **TRÈS GRAND CHARIOT PIVOTANT**
Very big carriage
- **RÉGLAGE DES TRANCHES DE 0 à 20 mm**
The easy-set thickness control gives cut from 0 to 20 mm
- **TRAVAIL EN ZONE FROIDE**
Works in cold zone
- **AFFÛTEUR AMOVIBLE**
External and detachable sharpening unit
- **TRANCHEUR TRÈS ROBUSTE**
SLICER VERY ROBUST
- **ENTRETIEN PRATIQUEMENT INEXISTANT**
Practically inexistent servicing

DIMENSIONS	SPECIFICATIONS		
Lame	Blade	350	mm
Tours/min.	Seep .p.m.	250	
Moteur 1P54 230 volt	230 volt motor 1P54	350	W
Course du chariot	Carnage travel	36	mm
Poids net de la machine	Net weight of the machine	46	Kg
Bruit à vide	Noise	<70	dBA
CAPACITÉ DE COUPE	SLICE CAPACITY		
Largeur	Width	260	mm
Longueur	Length	340	mm
Epaisseur max. de la tranche	Maximum slice thickness	20	mm



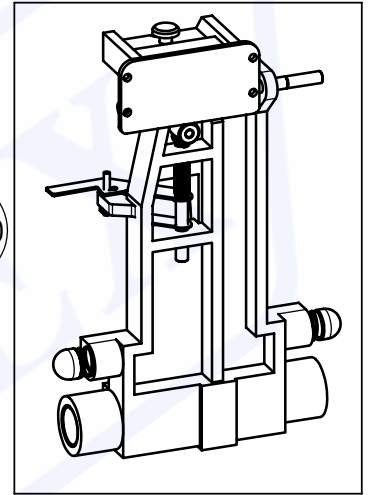
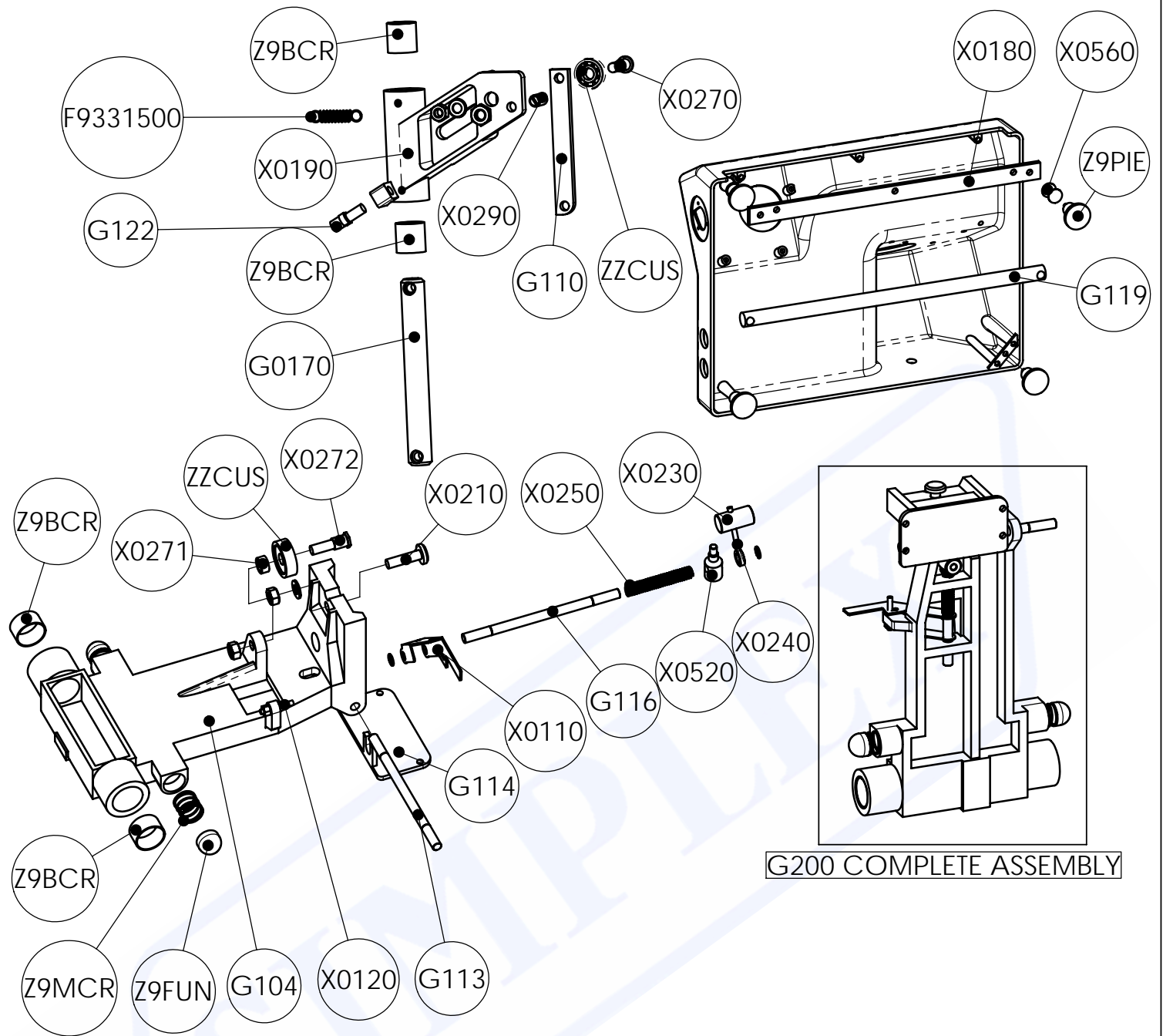
SIMPLEX

22 RUE BENJAMIN RASPAIL -B.P.76

92243 MALAKOFF CEDEX-FRANCE

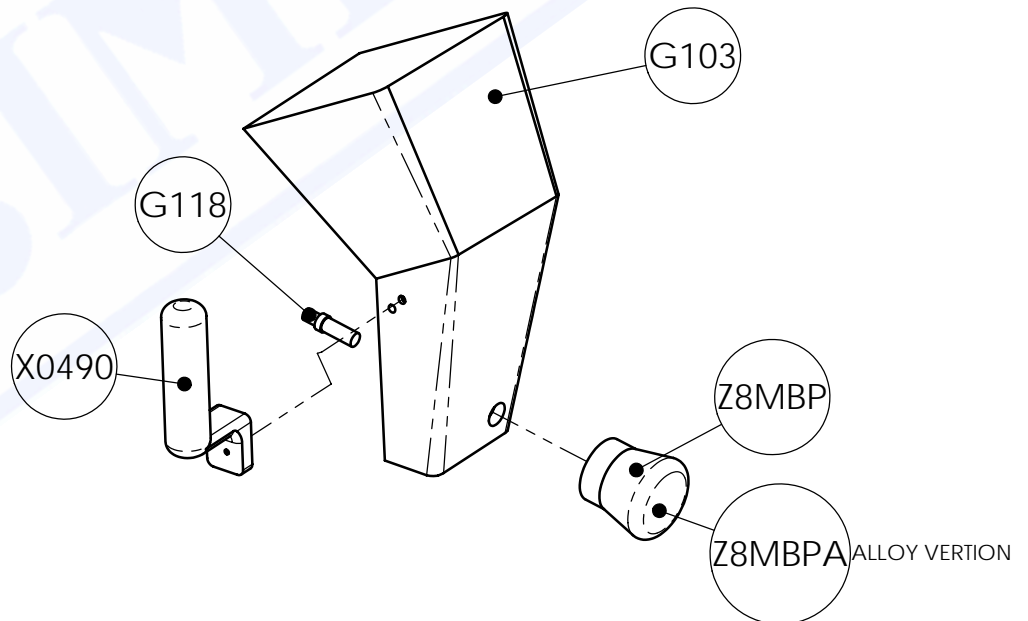
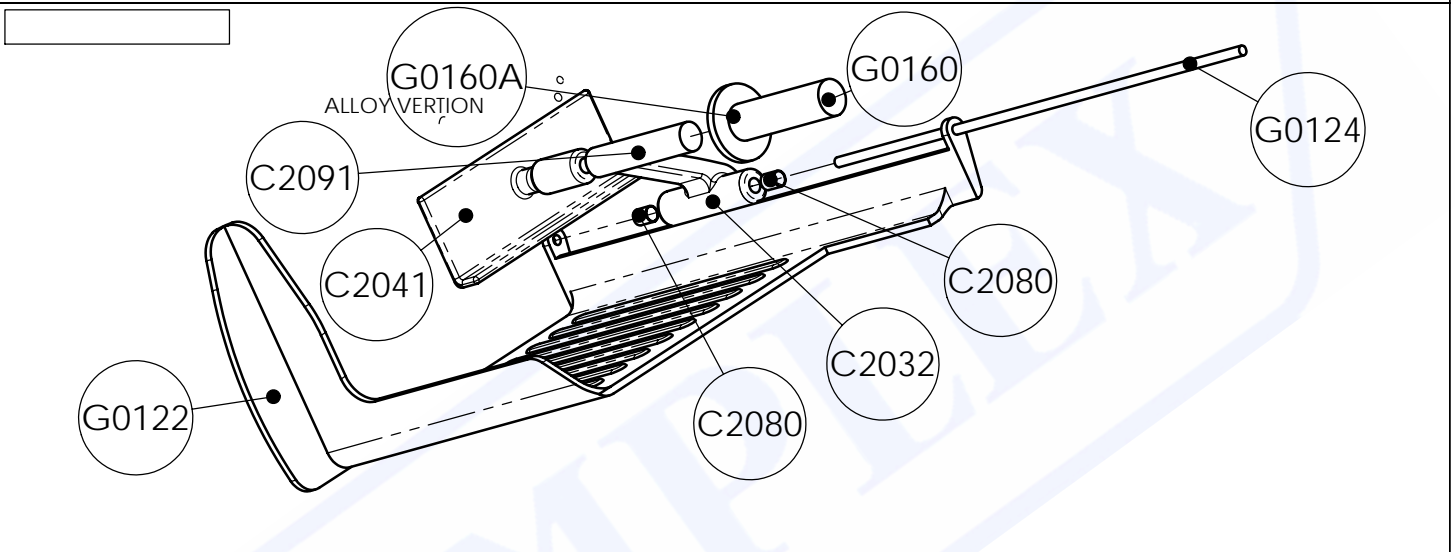
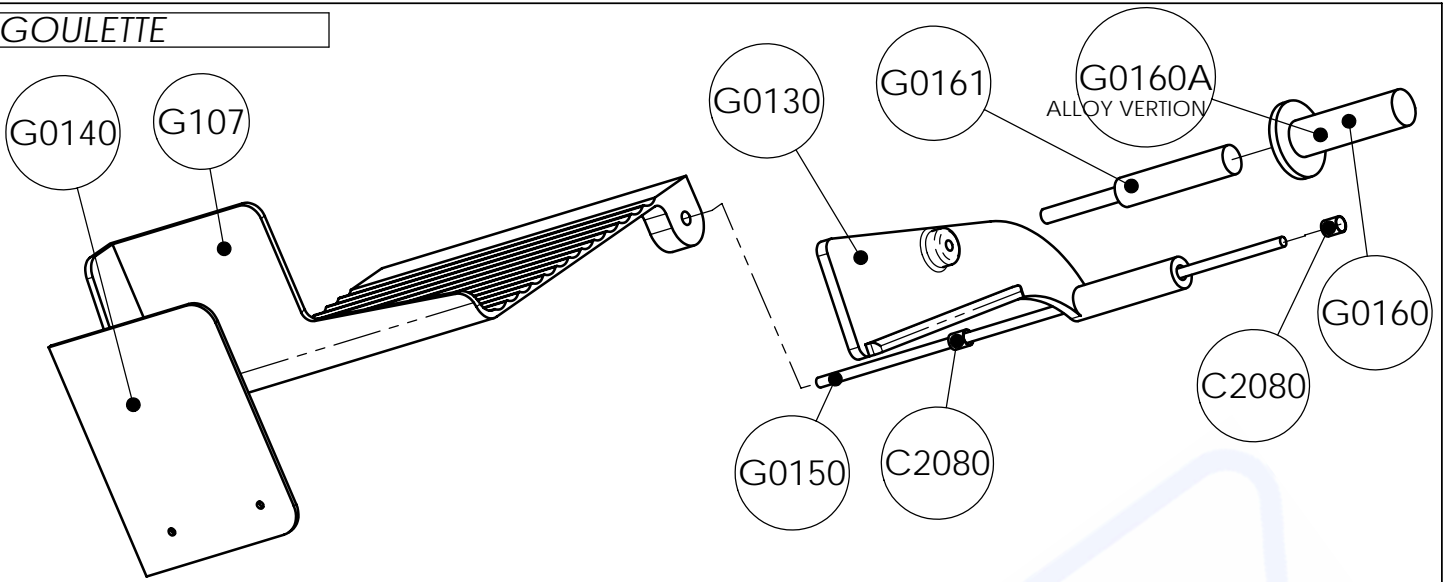
TEL: 33 (0)1 46 55 00 77 FAX : 33 (0) 1 46 55 25 05

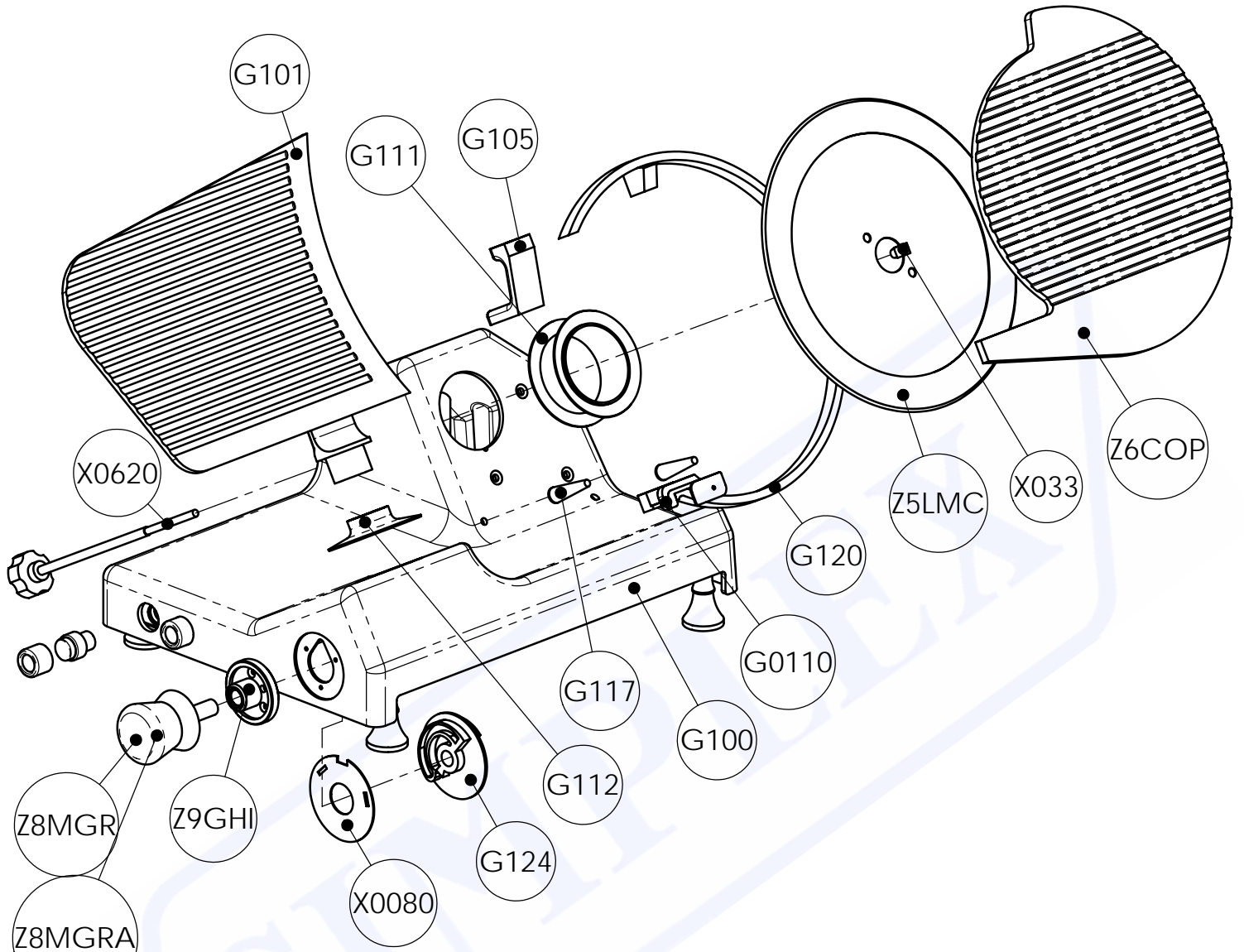
E-Mail :Simplex@simplex.fr Web : http://www.simplex.fr



G200 COMPLETE ASSEMBLY

GOULETTE





Alloy Vertion

