

GENERIQUE 350

INSTRUCTIONS ET NORMES

Le SIMPLEX décline toute responsabilité au cas où l'appareil serait employé de façon impropre.

Ne pas employer la machine à trancher pour les produits surgelés, les viandes non désossées, les poissons et tout produit non alimentaire.

Contrôler périodiquement l'état du câble d'alimentation électrique; en cas de dommage, il doit être remplacé par un câble spécial (réf. 9274).

Ne pas plonger la machine dans l'eau au moment du nettoyage.

Ne pas employer de rallonges pour le câble d'alimentation.

Ne pas débrancher en tirant sur le câble électrique.

Ne pas employer l'appareil avec les mains mouillées ou les pieds nus.

Bien que la machine soit pourvue de dispositifs de sûreté, éviter d'approcher les mains de la lame et des parties en mouvement.

Lors des opérations d'entretien ou de nettoyage de la machine (et donc lorsque l'on ôte les protections), évaluer avec attention les risques.

Avant d'effectuer toute opération d'entretien, débrancher la machine et s'assurer que le bouton gradué se trouve en position "O".

Ôter périodiquement le disque protège-lame en dévissant la vis de serrage (située au centre de celui-ci) et nettoyer avec de l'alcool ou de l'eau chaude aussi bien la lame que l'intérieur du protège-lame.

Attention Cette opération doit être exécutée avec le plus grand soin, s'agissant d'un objet coupant.

Ne pas employer la machine à trancher lorsque, à la suite de nombreux affûtages, la lame a subi une diminution du diamètre de l'ordre de 8 mm.

La machine et ses composants doivent être nettoyés avec des chiffons doux humidifiés avec des détergents neutres contenant des anions non ioniques biodégradables respectant les températures et les concentrations suivantes.

Température supérieure à 31°C Solutions d'emploi avec ph = 7-8 Essuyer avec des chiffons doux.

Lorsque le plateau porte-marchandise mobile présente une plus grande résistance à l'avancement, soulever la machine et la coucher sur le côté, nettoyer avec soin la barre cylindrique de coulissement et la lubrifier avec de l'huile de vaseline.

TENSION DE LA LIGNE

Avant de brancher la machine, vérifier que le voltage de la ligne est le même que celui qui est indiqué sur la machine à trancher (plaque signalétique).

MODE D'EMPLOI

Après avoir enlevé l'emballage, placer la machine de façon à ce que l'interrupteur se trouve en face de l'opérateur.

- Régler l'épaisseur voulue de la tranche en tournant le bouton gradué.
- Actionner l'interrupteur qui signalera la rotation de la lame.
- Placer la marchandise à découper en tranches sur le plateau coulissant (en exerçant une pression sur le bras servant à bloquer la charcuterie) vers la lame en vérifiant que la marchandise appuie bien contre le séparateur mobile.
- A la fin de chaque opération, reporter le bouton gradué en position "O".

Le pousse talon ne doit pas être ôté, à moins que la forme et la dimension de l'aliment n'en permette point l'emploi.

Pour éviter le sur chauffage du moteur électrique actionner la machine seulement 15 minutes max. Après un période de repos de 15 minutes on peut reprendre le fonctionnement.

Opération à effectuer lorsque la capacité de coupe de la lame diminue.

N.B.: la lame étant du type à haute résistance, il ne sera nécessaire de l'affûter pour un emploi courant qu'environ 1 fois par semaine.

- Débrancher la machine.
- Nettoyer avec soin la partie de la lame à affûter.
- Rebrancher le courant.
- Positionner la butée mobile à la distance maximum de la lame en tournant le bouton gradué (6).
- Appliquer l'affûteur sur le séparateur comme indiqué sur la Fig. 1 en le bloquant sur celui-ci à l'aide de la poignée.
- Appuyer sur l'interrupteur actionnant le moteur pour mettre en route l'affûtage automatique; si nécessaire, tourner le bouton gradué jusqu'à ce que la meule affûteuse tourne avec la lame.
- Laisser aiguiser automatiquement la lame pendant environ une minute, procéder ensuite en pressant le bouton de la meule contre bavure pendant environ deux-trois secondes; ne plus exercer de pression sur le bouton et éteindre en même temps de moteur.
- L'affûtage effectué, ôter l'affûteur de la butée et le replacer dans son logement d'origine.
- Après plusieurs affûtages, éliminer de la meule affûteuse les éventuels résidus à l'aide d'alcool et d'une petite brosse.

DECLARATION DE FOURNISSEUR

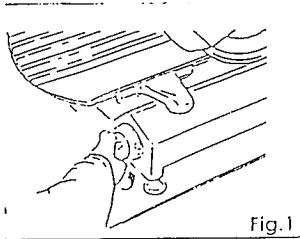
On confirme par la présente que les articles mentionnés sur le front du mode d'emploi respecte les directives du BMPT Vgf. 242/1991, la norme Européenne EN 55014 sur les perturbations. La Deutsche Bundespost a été informée sur la mise en commerce de cet appareil et elle a le droit de vérifier le respect des directives mêmes.

Déclaration de conformité CE

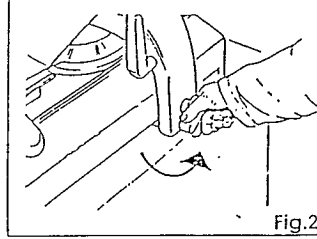
SIMPLEX déclare que le trancheur GENERIQUE 350 CE ménager respecte les directives effectives de base, pour : la santé et la sécurité, et des directives EG et que les documents relatifs sont à disposition des Autorités

SIMPLEX 22 rue BENJAMIN RASPAIL
92243 MALAKOFF CEDEX FRANCE
Tel: 33 (0) 1 46 55 00 77 Fax 33 (0) 1 46 55 25 05
E-MAIL: simplex@simplex.fr
web : <http://WWW.SIMPLEX.FR>

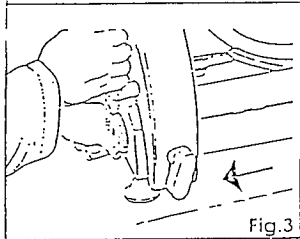
ENTRETIEN ET NETTOYAGE DU CHARIOT



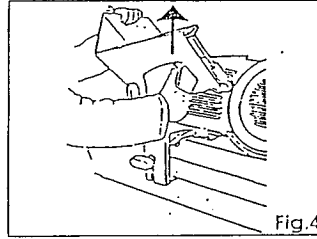
1 - Pour enlever le chariot, régler le bouton gradué d'épaisseur sur 0



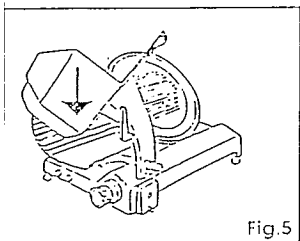
2 - Tourner le bouton de fixation du chariot sur la gauche



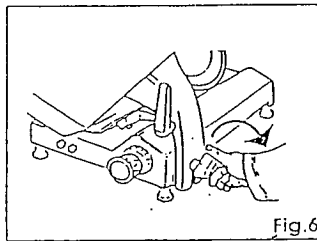
3 - Tirer le chariot vers l'avant dans la direction du bouton gradué jusqu'à ce qu'il se bloque



4 - Enlever le chariot vers le haut



5 - Remonter le chariot par le haut



6 - Visser le bouton du chariot vers la droite jusqu'à ce que le chariot coulisse librement.

AFFUTAGE

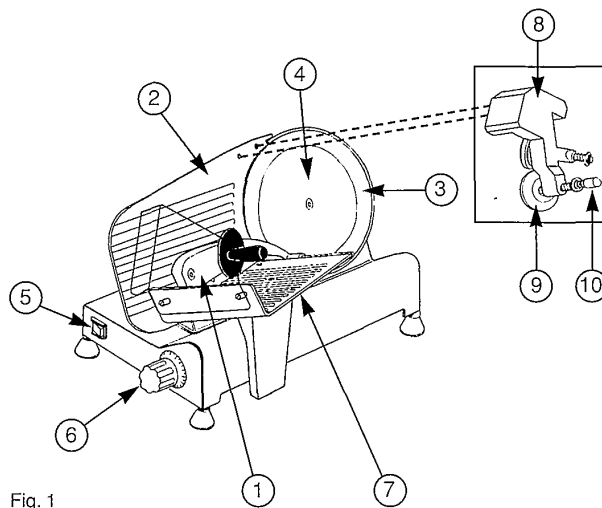


Fig. 1

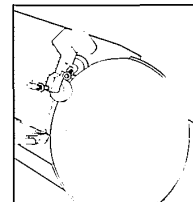
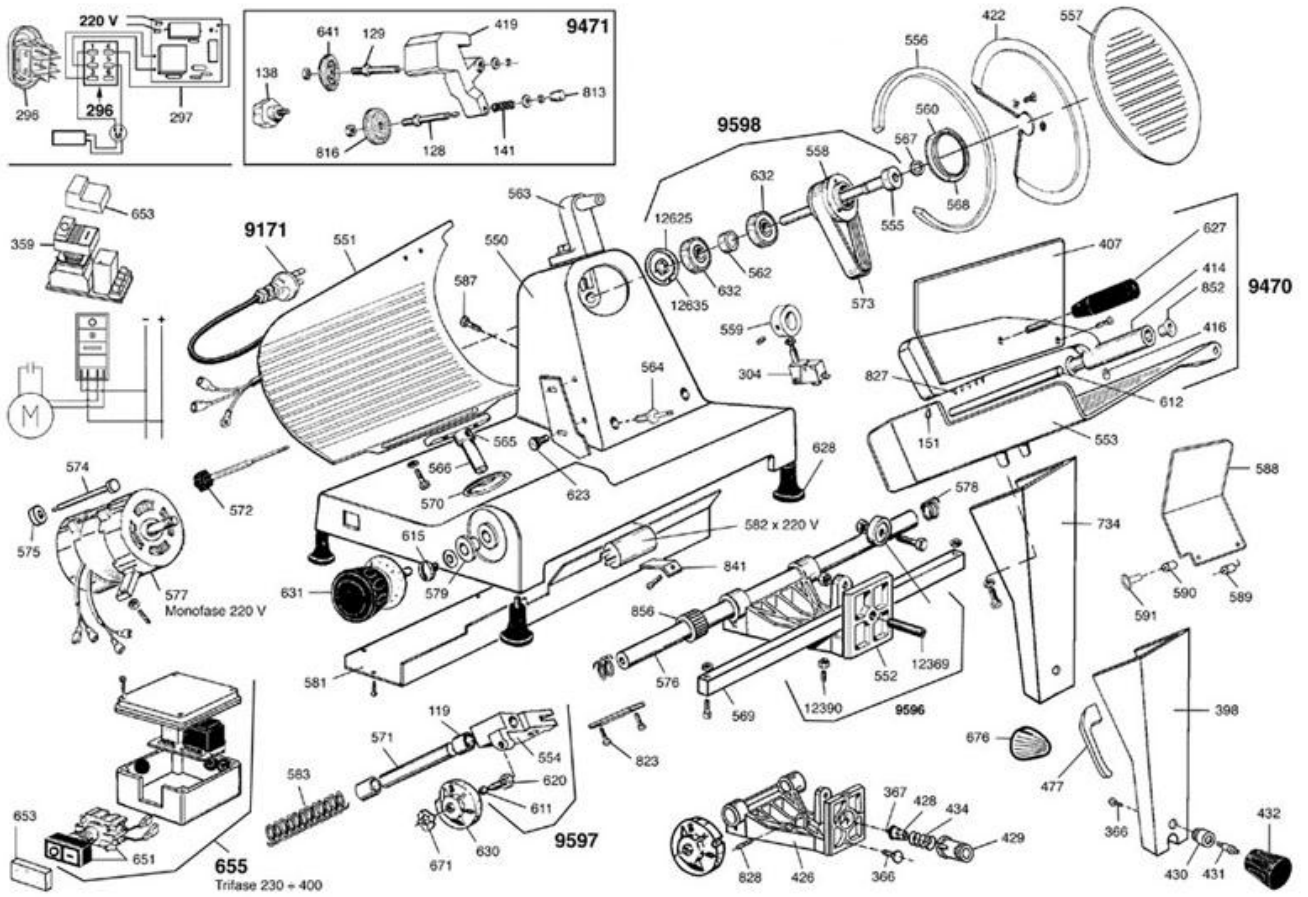


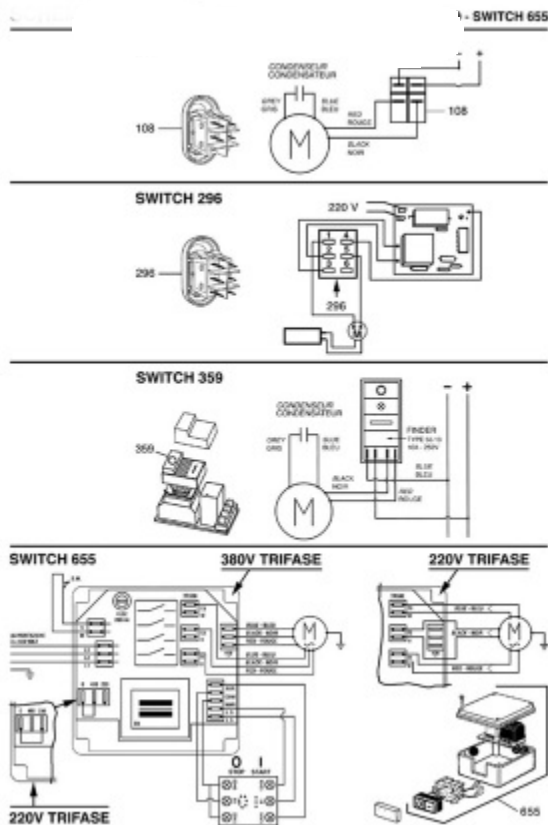
Fig. 2

SIMPLEX 22 rue BENJAMIN RASPAIL
 92243 MALAKOFF CEDEX FRANCE
 Tel: 33 (0) 1 46 55 00 77 Fax 33 (0) 1 46 55 25 05
E-MAIL: simplex@simplex.fr
web : <http://WWW.SIMPLEX.FR>



GENERIQUE – FA 350

SIMPLEX 22 rue BENJAMIN RASPAIL - 92243 MALAKOFF CEDEX FRANCE
Tel: 33 (0) 1 46 55 00 77 Fax 33 (0) 1 46 55 25 05



Générique 350

DECLARATION DE CONFORMITE CE

S.A. SIMPLEX 22-24 rue Benjamin Raspail 92240 MALAKOFF
certifie le matériel neuf TYPE **Générique 350**
N°

Il est déclaré que la machine respecte toutes les caractéristiques requises de sécurité ainsi que les caractéristiques hygiéniques et sanitaires dérivant des normes suivantes :

89/392 CEE Directives machines et modifications successives 91/68 CEE - 93/44 CEE - 96/68 CEE

EN 60204 - 1 Equipements électriques machines industrielles.

Pour EN 1974 - Trancheuses-spécifications d'hygiène et sécurité
CEN/TC 153/WG3 octobre 1998

Fait à MALAKOFF le