

SIMPLEX



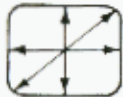



SI 1550

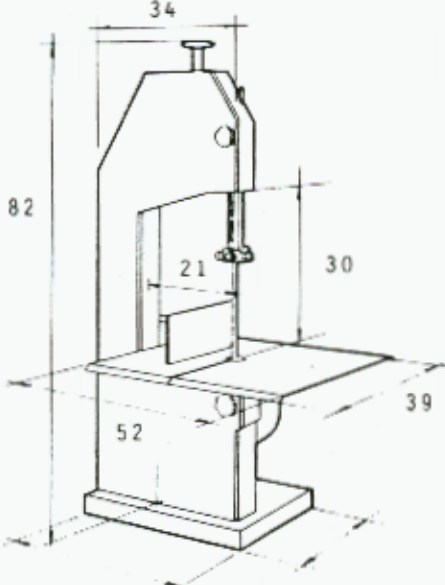
SI 275

SIMPLEX

SI 275 SI 1550

DONNÉES TECHNIQUES - TECHNICAL DATA

		SI 275	SI 1550
	mm	H 100 I 53 L 36	H 90 I 46 L 36
	Kg	37	28 kg
		1,5 CV	1.5 cv
	v	220/1	220/1



SI 1550

Scie à os électrique à ruban pour boucheries, hôtels, restaurants, communautés, laboratoires. Version vernie. Courant triphasé ou monophasé. Accessoires sur demande : base, chariot, chevalet, pousse viande et miro interrupteur de sécurité sur la porte.

Longueur du ruban: 155 cm Hauteur de coupe : 260 mm

Table de travail en acier inox: 330 mm x 330 mm

SI 275

Scie à os électrique à ruban pour boucheries, hôtels, restaurants, communautés, laboratoires. Version vernie. Courant triphasé ou monophasé. Accessoires sur demande : base, chariot, chevalet, pousse viande et miro interrupteur de sécurité sur la porte.

Longueur du ruban: 183 cm Hauteur de coupe : 320 mm

Table de travail en acier inox: 410 mm x 410 mm

Electric ribbon bone-saw for butchers, hotels, restaurants, communities, laboratories. Painted finished. Voltage: three phase or single phase. Optional on request:

complete stand with base, chariot, bone and meat pusher, security micro switch on the door.

Blade length: 183 cm Working cutting height: 290 mm

Stainless steel working table: 390 mm x 390 mm

SIMPLEX

MATÉRIEL POUR L'ALIMENTATION TRANCHEURS · HACHOIRS SCIES.

22, rue Benjamin Raspail B.P 76

F-92243 MALAKOFF

Tél. 33-(1)46.55.00.77

Fax.33-(1)46.55.25.05

E-MAIL: simplex@simplex.fr

web : <http://www.simplex.fr>