

**SIMPLEX**

**LAVABLE A LA DOUCHETTE**



**OSA 300**

# SIMPLEX

# OSA 300

## TRANSMISSION INTEGRAL

### PRESENTATION

Bâti monobloc surbaissé en métal anodisé inoxydable, couteau durochrom, butée métallique, forme très moderne, finition soignée.

### FONCTIONNEMENT

Semi-automatique, coupe par gravité, affûteur indépendant à deux temps qui permet un affûtage constant et précis, entraînement par courroies et qui permet de plus, de faciliter le nettoyage. Moteur ventilé et étanche.

### ENTRETIEN

Par ses formes et sa conception, le nettoyage du couteau est facilité, ce qui est primordial et du fait des dispositifs de sécurité, tout danger est écarté.

### PERFORMANCES

Ce trancheur très compact peut assurer de nombreux services, ses capacités de coupe sont importantes de plus la qualité et la conception sont recommandées pour les magasins, snack, communautés, restaurants, épiceries, boucheries, etc.

### SÉCURITÉ

#### PROTECTION CONTRE LES ACCIDENTS

Le tranchant du couteau inutilisé pour la coupe est protégé par un anneau fixe de protection du couteau et par un carter de protection du couteau amovible. Les dispositifs de réglage d'épaisseur des tranches et le dispositif de démontage du chariot ont un verrouillage réciproque qui empêche que l'utilisateur puisse par inadvertance atteindre le couteau en mouvement. Le chariot ne peut être démonté que lorsque le dispositif de réglage d'épaisseur des tranches est sur la marque «O».

Simultanément, lorsque le chariot est démonté le dispositif de réglage d'épaisseur des tranches est bloqué à «O». Le tranchant du couteau est alors entièrement recouvert par la plaque de butée et par l'anneau fixe de protection et conformément aux règlements de sécurité des dispositifs électriques muni d'un déclenchement à minimum de tension.

### OPTIONS

Trémie spéciale légume en acier inox

Couteau inox

Couteau téflon

Conforme norme CE

### SLICER

New elegant and modern line, that will be appreciated also in the future. Manufactured with technically advanced machinery. It is the most complete amongst the slicers. It is only one that keeps space with the times!

Manufactured throughout of anodized

ALUMINIUM resisting to said and acid corrosion

First quality materials are employed (bearings, slide shaft, etc.)

Long carnage traversing motion

Great slicing capacity

Exceptionally smooth plate sliding

Wide slice thickness adjusting range

The waterproof ventilated motor, belt driven, keeps the knife's revolutions within optimal values thus permitting a continuous service without any maintenance.

### SAFETY

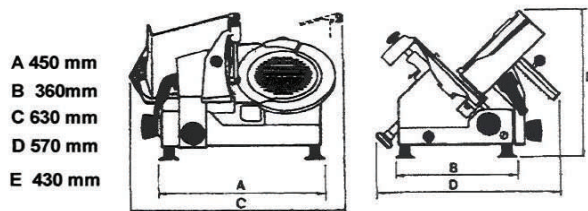
The blade is fully protected by a fixed guard ring and a removable blade-cover.

The slice thickness control is interlocked to prevent the carnage from being removed out whilst the blade is open. The carnage can be removed out only if the slice-thickness selector has been set behind zero. Furthermore, the slice thickness selector is locked behind zero as long as the carnage remains removed out. The blade is therefore protected by the feed plate whenever the carnage is removed out for cleaning.

### ON REQUEST

Special hopper and movable partition.

Knife stainless steel.



A 450 mm  
B 360 mm  
C 630 mm  
D 570 mm  
E 430 mm

DIMENSIONS	SPECIFICATIONS		
Lame	Blade	300	mm
Tours/min.	Seep .p.m.	250	
Moteur 1P54 230 volt	230 volt motor 1P54	258	W
Course du chariot	Carnage travel	300	mm
Poids net de la machine	Net weight of the machine	34	Kg
Bruit à vide	Noise	<70	dBA
CAPACITÉ DE COUPE	SLICE CAPACITY		
Largeur	Width	240	mm
Longueur	Length	270	mm
Epaisseur max. de la tranche	Maximum slice thickness	16	mm

TRANSMISSION INTEGRAL BREVET N° 9941055  
N° 9941055/A  
N° 9941055/B

2/ BATIS

10/ POULIE DE COUPEAU

10A/ ROULEMENT ETANCHE

11/ AXE DE MOTEUR

12/ COURROIE MULTIGRIP

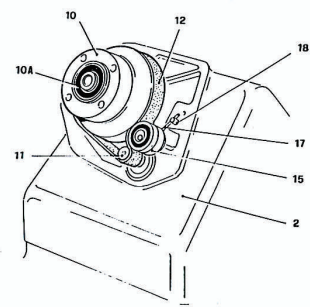
15/ ROULEMENTS DE TENSION

17/ RESSORT DE TENSION

18/ AXE DE TENSION

SIMPLEX  
22 RUE BENJAMIN RASPAIL  
B.P. 76  
92243 MALAKOFF CEDEX

TEL 01.46.55.00.77  
FAX 01.46.55.25.05



# SIMPLEX

22 RUE BENJAMIN RASPAIL -B.P.76

92243 MALAKOFF CEDEX-FRANCE

TEL: 33 (0)1 46 55 00 77 FAX : 33 (0) 1 46 55 25 05

E-Mail :Simplex@simplex.fr Web : http://www.simplex.fr