

**SIMPLEX**

# FP 195



FP195E



Nettoyage de la lame facile

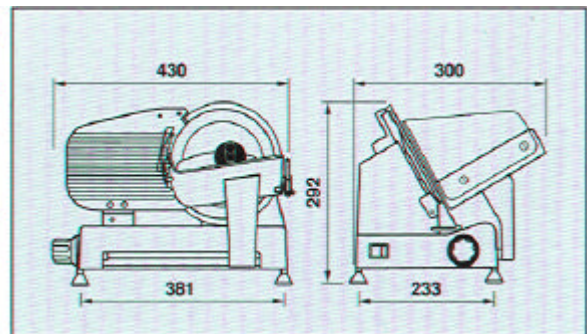
- Die-cast bedplate in **lacquered aluminium**.
- Blade cover, pan and movable panel made of **anodized aluminium**.
- Shaft holding the blade mounted on a **double ball-bearing**.
- Professional type **ventilated motor**.
- **Tempered ground hard chromium-plated professional blade**.
- Fence panel: **anodized aluminium or Vedral material**.
- **Fixed blade protection ring**.
- **Bottom clamp**.
- **Plates' transparent protective layer**.
- **Slicing thickness up to 14 mm**.

- Base moulé sous pression en **aluminium laqué**.
- Protecteur de lame, plateau, cloison mobile en **aluminium anodisé**.
- Arbre porte-lame monté sur palier à billes double.
- Moteur professionnel aéré.
- Lame professionnelle trempée, rectifiée, au chromage dur.
- Garde-jambon en **aluminium anodisé ou bien en Vedral**.
- Anneaux fixe de protection de la lame.
- Fermeture sur le fond.
- Protection en matériau transparent sur le plateau.
- Epaisseur de coupe jusqu'à 14 mm.

- **Druckguß-Basis aus lackiertem Aluminium**.
- **Messerdeckel, Tisch fuer die Ware, bewegliche Schotte aus eloxiertem Aluminium**.
- **Messerhalterwelle, auf Doppelkugellager montiert**.
- **Motor, industrielle Bauart, mit Lüfter**.
- **Tempereiertes Sondermesser, geschliffen und hartchromiert**.
- **Pressvorrichtung: aus eloxiertem aluminium oder Vedral-Stoff**.
- **Fester Messerschutzring**.
- **Verschluss am Geräteboden**.
- **Transparente Schutzvorrichtung an der Platte**.
- **Schnittdicke bis 14 mm**.

- Base en fundición de aluminio **pintada con laca**.
- Cubrecuchilla, plato portafiambrés, tabique de aluminio protegido con oxidación anódica.
- Eje portacuchilla montado sobre doble cojinete de bolas.
- Motor ventilado de tipo profesional.
- Cuchilla profesional, templada, afilada y cromada con cromo duro.
- Prensafiambré: de aluminio protegido con oxidación anódica o de material Vedral.
- Aro fijo de protección cuchilla.
- Cierre al fondo.
- Protección de material transparente sobre el plato.
- Espesor corte hasta 14 mm.

	MOD.	195
Diametro lama / Blade diameter Diamètre du couteau / Durchmesser / Ø Cuchilla	mm	195
Potenza motore / Power Puissance moteur / Leistung / Motor de	watt	120
Capacità di taglio / Capacity of cut about Epaisseur des tranches / Schnittfähigkeit Capacidad de corte	mm	200 x 135 + 128
Peso / Weight / Poids Gewicht / Peso	kg	11
Dimensioni imballo / Packing Dimensions de l'emballage / size Verpackungsgröße Dimensiones embalaje	cm m²	33 x 47 x 32 0,05

**SIMPLEX** 22 rue BENJAMIN RASPAIL

92243 MALAKOFF CEDEX FRANCE

Tel: 33 (0) 1 46 55 00 77 Fax 33 (0) 1 46 55 25 05

E-MAIL: [simplex@simplex.fr](mailto:simplex@simplex.fr)web : <http://WWW.SIMPLEX.FR>