

# SIMPLEX



# FA 300



## PRESENTATION

Bâti monobloc surbaissé en métal  
couteau durochrom, butée métallique, forme très moderne,  
 finition soignée.

## FONCTIONNEMENT

coupe par gravité, affûteur indépendant  
à deux temps qui permet un affûtage constant et précis,  
entraînement par courroies et qui permet de plus, de faciliter  
le nettoyage.

## ENTRETIEN

Par ses formes et sa conception, le nettoyage du couteau  
est facilité, ce qui est primordial et du fait des dispositifs de  
sécurité, tout danger est écarté.

## PERFORMANCES

Ce trancheur très compact peut assurer de nombreux  
services, ses capacités de coupe sont importantes de plus  
la qualité et la conception sont recommandées pour les  
magasins, snack, communautés, restaurants, épicerie,  
boucheries, etc.

## SÉCURITÉ

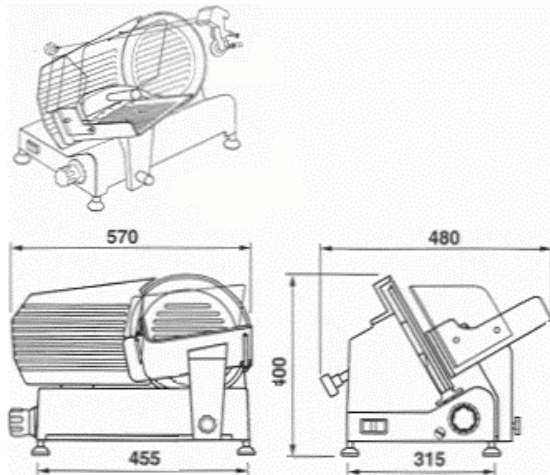
### PROTECTION CONTRE LES ACCIDENTS

Le tranchant du couteau inutilisé pour la coupe est protégé  
par un anneau fixe de protection du couteau et par un carter  
de protection du couteau amovible.

Les dispositifs de réglage d'épaisseur des tranches et le  
dispositif de démontage du chariot ont un verrouillage  
réciproque qui empêche que l'utilisateur puisse par  
inadvertance atteindre le couteau en mouvement.

Le chariot ne peut être démonté que lorsque le dispositif de  
réglage d'épaisseur des tranches est sur la marque «0».  
Simultanément, lorsque le chariot est démonté le dispositif  
de réglage d'épaisseur des tranches est bloqué à «0».

Le tranchant du couteau est alors entièrement recouvert par  
la plaque de butée et par l'anneau fixe de protection et  
conformément aux règlements de sécurité des dispositifs  
électriques muni d'un déclenchement à minimum de  
tension.



**22, RUE BENJAMIN RASPAIL - B.P. 76  
92243 MALAKOFF CEDEX - FRANCE**

**Téléphone : 33 (0)1 46 55 00 77 - Fax : 33 (0)1 46 55 25 05**

**E-Mail : [Simplex@simplex.fr](mailto:Simplex@simplex.fr) - Web : <http://www.simplex.fr/>**

## SLICER

New elegant and modern line, that will be appreciated also  
in the future. Manufactured with technically advanced  
machinery. It is the most complete amongst the slicers. It is  
only one that keeps space with the times !

- Manufactured throughout of  
ALUMINIUM resisting to salt and acid corrosion
- First quality materials are employed  
(bearings, slide shaft, etc.)
- Long carriage traversing motion
- Great slicing capacity
- Exceptionally smooth plate sliding
- Wide slice thickness adjusting range

motor, belt driven, keeps the  
knife's revolutions within optimal values thus permitting a  
continuous service without any maintenance.

## SAFETY

The blade is fully protected by a fixed guard ring and a  
removable blade-cover.

The slice thickness control is interlocked to prevent the  
carriage from being removed out whilst the blade is open.  
The carriage can be removed out only if the slice-thickness  
selector has been set behind zero. Furthermore, the slice  
thickness selector is locked behind zero as long as the  
carriage remains removed out. The blade is therefore  
protected by the feed plate whenever the carriage is  
removed out for cleaning.