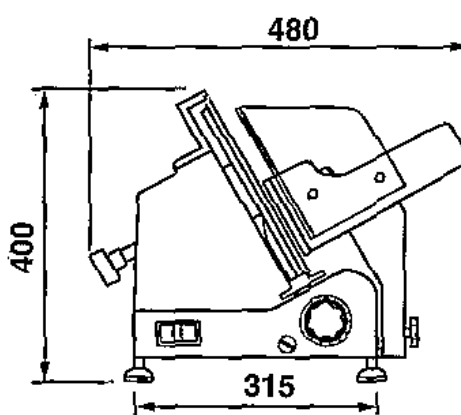
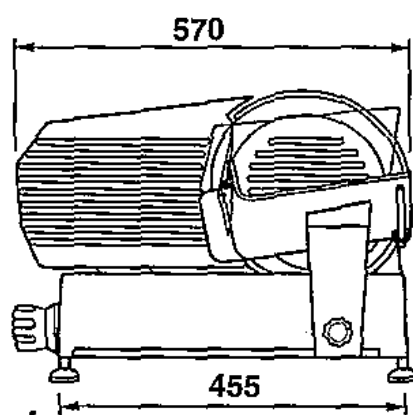


FOG

CP 300



- Base aluminium moulée.
- Protecteur de lame, plateau cloison mobile en aluminium anodisé (inoxydable).
- Moteur aéré. 250WATT.
- Couteau trempé, rectifié de 300 mm, chrome dur.
- Protection en matériau transparent.
- Épaisseur de coupe jusqu'à 14 mm. Nettoyage rapide dans l'ensemble.
- Affûteur incorporé.
- Conforme aux norme CE .
- Capacité de coupe 240 x 200 mm
- Course du chariot 250



SIMPLEX

22, rue BENJAMIN RASPAIL

92243 MALAKOFF CEDEX - FRANCE

TEL : 33 (0)1 46 55 00 77

Fax : 33 (0)1 46 55 25 05

E-MAIL: simplex@simplex.fr

Web : <http://www.simplex.fr>